

前 言

本标准非等效采用了 IEC 60273:1990《标称电压高于 1 000 V 的系统用户内和户外支柱绝缘子的特性》，选用了其中的部分产品作为新系列产品列入标准，并保留了 GB/T 8287.2—1987 的产品系列，但对其进行了少量删减。

本标准从实施之日起，同时代替 GB/T 8287.2—1987。

本标准的附录 A 是提示的附录。

本标准由国家机械工业局提出。

本标准由全国绝缘子标准化技术委员会归口。

本标准委托西安电瓷研究所负责解释。

本标准起草单位：西安电瓷研究所。

本标准主要起草人：李大楠、丘志贤。

中华人民共和国国家标准

高压支柱瓷绝缘子
第2部分：尺寸与特性

GB/T 8287.2—1999
neq IEC 60273:1990

代替 GB/T 8287.2—1987

High voltage post insulators of ceramic material
Part 2: Dimensions and characteristics

1 范围

本标准规定了支柱瓷绝缘子尺寸和特性的标准值。

注：GB 8287.1 规定了绝缘子的技术条件。

本标准适用于标称电压高于 1 000 V、频率不超过 100 Hz 的交流系统中运行的电气设备和装置上的户内和户外支柱瓷绝缘子和支柱瓷绝缘子元件(以下简称绝缘子)。

本标准包括三种型式的绝缘子：

- a) 户内支柱绝缘子；
- b) 户外棒形支柱绝缘子；
- c) 户外针式支柱绝缘子。

本标准不包括污秽等级 II、III、IV 级的耐污型户外棒形支柱绝缘子。

注：这类产品见 GB 12744 中的规定。

2 引用标准

下列标准所包含的条文，通过在本标准中引用而构成本标准的条文。本标准出版时，所示版本均为有效。所有标准都会被修订，使用本标准的各方应探讨使用下列标准最新版本的可能性。

GB 8287.1—1998 高压支柱瓷绝缘子 第1部分：技术条件(neq IEC 60168:1994)

GB 12744—1991 耐污型户外棒形支柱瓷绝缘子

3 定义

本标准采用的定义符合 GB 8287.1 的规定。

4 尺寸和特性

绝缘子的示意图见图 1~图 23。

4.1 符合相应 IEC 规定的绝缘子

这类绝缘子的尺寸和特性在下列各表中列出：

——户内支柱绝缘子：表 1

注：表 1 的户内支柱绝缘子均为内胶装。

——户外棒形支柱绝缘子：表 3

表 2 和表 4 分别为表 1 和表 3 产品的安装结构。

4.2 原有系列的绝缘子

国家质量技术监督局 1999-03-23 批准

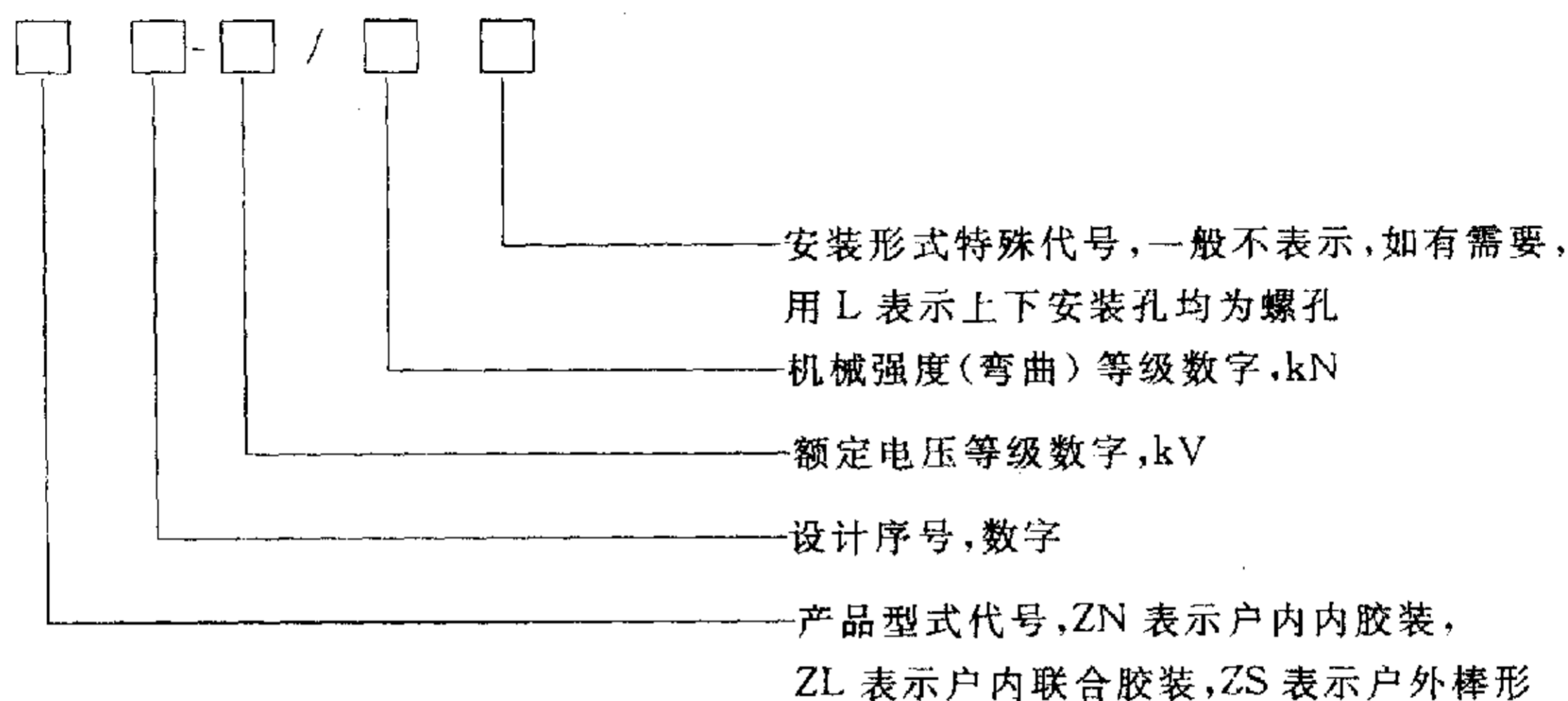
1999-10-01 实施

这类绝缘子的尺寸和特性在下列表中列出：

- 户内支柱绝缘子：表 5、表 6
- 户外棒形支柱绝缘子：表 7
- 户外针式支柱绝缘子：表 8

4.3 绝缘子型号表示方法

——表 1、表 3、表 5、表 7 中绝缘子的型号表示方法



——表 6、表 8 中绝缘子的型号表示方法

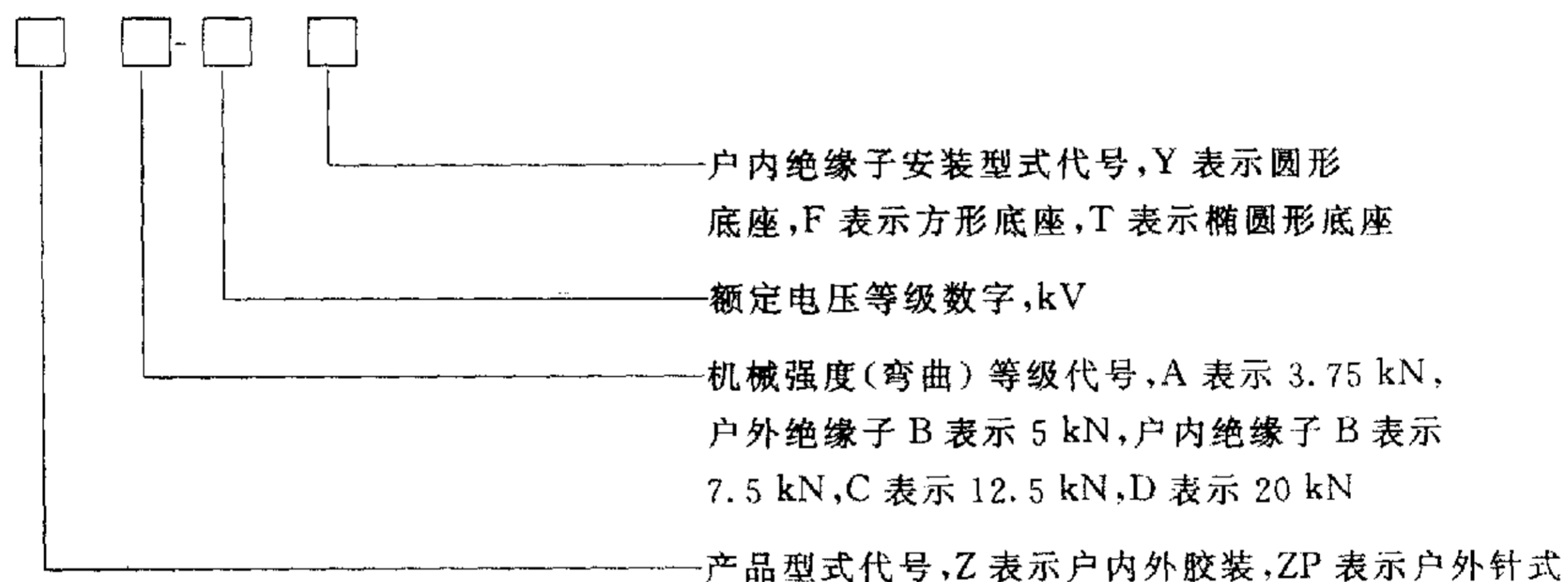


表 1 户内支柱绝缘子(相应于 IEC 的系列)

型号	图号	额定电压 kV	绝缘子 高度 h mm	绝缘件 最大公 称直径 D mm	额定弯曲 破坏负荷		顶部金属附件		底部金属附件		相应于 IEC 273 中的记号
					P_0 kN	P_{50} kN	最大公 称直径 mm	中心孔	最大公 称直径 mm	中心孔	
ZN6-7.2/2	1	7.2	95	60	2	1.3	40	M12	55	M12	J2-60
ZN6-7.2/4	1	7.2	95	75	4	2.6	60	M12	70	M16	J4-60
ZN6-7.2/8	1	7.2	95	85	8	5.2	70	M16	80	M16	J8-60
ZN6-7.2/16	1	7.2	95	125	16	10.5	95	M16	115	M20	J16-60
ZN6-7.2/25	1	7.2	95	160	25	16.4	115	M16	140	M20	J25-60

表 1(完)

型 号	图号	额定电压 kV	绝缘子高度 <i>h</i> mm	绝缘件最大公称直径 <i>D</i> mm	额定弯曲破坏负荷		顶部金属附件		底部金属附件		相应于 IEC 273 中的记号
					<i>P</i> ₀ kN	<i>P</i> ₅₀ kN	最大公称直径 mm	中心孔	最大公称直径 mm	中心孔	
ZN6-12/2	1	12	130	60	2	1.45	40	M12	55	M12	J2-75
ZN6-12/4	1	12	130	75	4	2.9	60	M12	70	M16	J4-75
ZN6-12/8	1	12	130	100	8	5.8	70	M16	95	M16	J8-75
ZN6-12/16	1	12	130	125	16	11.6	95	M16	115	M20	J16-75
ZN6-12/25	1	12	130	160	25	18	115	M16	140	M20	J25-75
ZN6-24/2	1	24	210	75	2	1.6	40	M12	70	M12	J2-125
ZN6-24/4	1	24	210	85	4	3.2	60	M12	80	M16	J4-125
ZN6-24/8	1	24	210	125	8	6.45	70	M16	115	M20	J8-125
ZN6-24/16	1	24	210	140	16	13	95	M16	130	M20	J16-125
ZN6-24/25	1	24	210	170	25	20	115	M16	150	M24	J25-125

注

1 绝缘子顶部和底部可以选择有辅助孔,其规定见表 2。

2 *P*₀ 和 *P*₅₀ 分别表示加在绝缘子顶部和高于顶部 50 mm 处的弯曲负荷。

$$P_{50} = P_0 \frac{h}{h+50} \quad (h \text{ 为绝缘子高度})$$

表 2 户内支柱绝缘子顶部和底部金属部件可供选择的辅助孔(相应于 IEC 的系列)

绝缘子的弯曲破坏负荷 kN	螺 孔	孔的螺纹最小深度 mm	孔中心距 <i>a</i> mm
2	—	—	—
4	M6	6	36
8	M10	6	46
16	M10	6	66
25	M10	6	66

注:辅助孔是供选择的。是否需要辅助孔由供需双方协议,按协议也可将辅助孔制成光孔。

表3 户外棒形支柱绝缘子(相应于 IEC 的系列)

型号	图号	额定电压 kV	额定机械破坏负荷		高度 h mm	最小公称爬电距离 L mm	绝缘件最大公称直径 D mm	上附件安装孔中心圆直径 a_1 mm	下附件安装孔中心圆直径 a_2 mm	组合方法 (推荐)	相应于 IEC 273 中的记号
			弯曲 P_0 kN	扭转 $kN \cdot m$							
ZS6-12/4	2	12	4.0	0.6	215	190	180	76	76	—	C4-75
ZS6-12/6	2	12	6.0	0.6	215	190	180	76	76	—	C6-75
ZS6-24/8	2	24	8.0	1.2	305	385	195	76	76	—	C8-125
ZS6-24/16	2	24	16.0	6.0	305	385	230	76	76	—	C16-125
ZS6-40.5/6	2	40.5	6.0	1.5	445	650	205	76	76	—	C6-170
ZS6-40.5/8	2	40.5	8.0	2.0	445	650	205	76	76	—	C8-170
ZS6-72.5/4	2	72.5	4.0	2.0	770	1 160	225	127	127	—	C4-325
ZS6-72.5/6	2	72.5	6.0	2.5	770	1 160	225	127	127	—	C6-325
ZS6-126/4	3	126	4.0	3.0	1 220	2 015	300	127	178	—	C4-550
ZS6-126/8	3	126	8.0	4.0	1 220	2 015	300	127	200	—	C8-550
ZS6-126/12.5	3	126	12.5	6.0	1 220	2 015	350	127	254	—	C12.5-550
ZS6-252/4	4	252	4.0	3.0	2 300	4 030	450	127	200	R5BD+R10DD	C4-1 050
ZS6-252/8	5	252	8.0	4.0	2 300	4 030	450	225	254	R10EF+R20FF	C8-1 050
ZS6-252/12.5	5	252	12.5	6.0	2 300	4 030	450	225	275	R20EF+R40FG	C12.5-1 050
ZS6-252/16	5	252	16.0	6.0	2 300	4 030	450	225	300	R20EF+R40FH	C16-1 050
ZS6-363/4	6	363	4.0	3.0	3 350	5 810	450	127	225	R5BD+R10DD +P14DF	C4-1 550
ZS6-363/8	7	363	8.0	4.0	3 350	5 810	450	225	275	R10EF+R20FF +P28FG	C8-1 550
ZS6-363/10	7	363	10.0	4.0	3 350	5 810	450	225	300	R14EF+R28FG +P40GH	C10-1 550
ZS6-550/8	7	550	8.0	4.0	4 400	8 800	450	254	300	V14FF+V28FG +U40GH	C8-1 950
ZS6-550/12.5	7	550	12.5	6.0	4 400	8 800	450	254	356	V20FG+V40GH +U56HK	C12.5-1 950

注

1 当绝缘子结构需要时,经供需双方协议绝缘件最大直径可以增加。

2 绝缘子顶部金属附件应能耐受以下弯矩 M :额定电压 126 kV 及以下 $M=0.5 P_0 h$ 额定电压 252 kV 及以上 $M=0.2 P_0 h$

3 安装结构详见表 4。

4 组合方法仅作为推荐,元件及代号见附录 A。

表4 户外棒形支柱绝缘子的安装尺寸(相应于 IEC 的系列)

附件安装孔中心圆直径 a_1 或 a_2 mm	孔径 d_1 或 d_2 mm	孔数(个)	附件安装面最大公称直径 mm
76	M12	4	115
127	M16	4	165
178	18	4	225
200	18	4	245
225	18	4	270
254	18	8	300
275	18	8	320
300	18	8	345
325	18	8	370
356	18	8	400

表5 户内内胶装和联合胶装支柱绝缘子(原有系列)

型式	型号	图号	额定电压 kV	额定机械破坏负荷 kN		高度 h mm	绝缘件最大公称直径 D mm	上附件安装尺寸				下附件安装尺寸			
				弯曲	拉伸			中心孔 d_1	旁孔			中心孔 d_3	旁孔		
									孔中心圆直径 a_1 mm	孔径 d_2	孔数 个		孔中心圆直径 a_2 mm	孔径 d_4 mm	孔数 个
内胶装	ZN-7.2/4	8	7.2	4	4	100	85	—	18	M8	2	M12	—	—	—
	ZN-12/4	8	12	4	4	120	85	—	18	M8	2	M12	—	—	—
	ZN-12/8	8	12	8	8	120	105	—	24	M10	2	M16	—	—	—
	ZN-12/16	9	12	16	16	170	160	—	36	M12	2	M20	—	—	—
	ZN-24/16	9	24	16	16	230	160	—	36	M12	2	M20	—	—	—
联合胶装	ZL-12/4	10	12	4	4	160	95	M10	—	—	—	—	130	12	2
	ZL-12/8	10	12	8	8	170	95	M16	—	—	—	—	145	14	2
	ZL-12/16	11	12	16	16	185	120	M16	—	—	—	—	180	14	4
	ZL-24/16	11	24	16	16	265	130	M16	—	—	—	—	210	14	4
	ZL-24/30	11	24	30	30	290	170	M20	—	—	—	—	250	18	4
	ZL-40.5/4	12	40.5	4	4	380	105	M10	36	M8	2	—	145	14	2
	ZL-40.5/8	13	40.5	8	8	400	120	M16 ^t	46	M10	2	—	180	14	4

表6 户内外胶装支柱绝缘子(原有系列)

型号	图号	额定电压 kV	额定机械破坏负荷 kN		高度 h mm	绝缘件 最大公 称直径 D mm	上附件安装尺寸				下附件安装尺寸			
			弯曲	拉伸			中心孔 d_1	旁孔			中心孔 d_3	旁孔		
								孔中 心距 a_1 mm	孔径 d_2	孔数 个		孔中 心距 a_2 mm	孔径 d_4 mm	孔数 个
ZA-7.2Y	14	7.2	3.75	3.75	165	90	M10	36	M6	2	M12	—	—	—
ZB-7.2Y	14	7.2	7.5	7.5	185	110	M16	46	M10	2	M16	—	—	—
ZA-7.2T	15	7.2	3.75	3.75	165	90	M10	36	M6	2	—	135	12	2
ZB-7.2T	15	7.2	7.5	7.5	185	110	M16	46	M10	2	—	175	15	2
ZA-12Y	14	12	3.75	3.75	190	90	M10	36	M6	2	M12	—	—	—
ZB-12Y	14	12	7.5	7.5	215	110	M16	46	M10	2	M16	—	—	—
ZA-12T	15	12	3.75	3.75	190	90	M10	36	M6	2	—	135	12	2
ZB-12T	15	12	7.5	7.5	215	110	M16	46	M10	2	—	175	15	2
ZC-12F	16	12	12.5	12.5	225	135	M16	66	M10	4	—	140	15	4
ZD-12F	16	12	20	20	235	170	M16	76	M12	4	—	155	15	4
ZD-24F	17	24	20	20	315	180	M18	76	M12	4	—	175	18	4

表7 户外棒形支柱绝缘子(原有系列)

型号	图号	额定电压 kV	额定机械破坏负荷		高度 h mm	最小公 称爬电 距离 L mm	绝缘件 最大公 称直径 D mm	上附件安装尺寸			下附件安装尺寸		
			弯曲 kN	扭转 kN·m				孔中心 圆直径 a_1 mm	孔径 d_1 mm	孔数 个	孔中心 圆直径 a_2 mm	孔径 d_2 mm	孔数 个
ZS-12/4	18	12	4	—	210	200	145	36	M8	2	130	12	2
ZS-24/8	19	24	8	—	350	400	185	76	M12	2	180	14	4
ZS-24/16	3	24	16	—	350	400	210	140	M12	4	210	18	4
ZS-24/30	3	24	30	—	400	400	230	140	M12	4	250	18	4
ZS-40.5/4	20	40.5	4	1	400	625	185	140	14	4	140	14	4
ZS-40.5/6L	2	40.5	6	1	420	625	200	140	M12	4	140	M12	4
ZS-40.5/8	3	40.5	8	1.5	420	625	200	140	M12	4	180	14	4
ZS-72.5/4	3	72.5	4	1.5	760	1100	200	140	M12	4	180	14	4
ZS-126/4	3	126	4	2	1060	1870	210	140	M12	4	225	18	4
ZS-126/4L	2	126	4	2	1080	1870	210	140	M12	4	140	M12	4
ZS5-126/4L	2	126	4	2	1190	1870	210	140	M12	4	140	M12	4
ZS-252/4	4	252	4	2	2120	3740	270	140	M12	4	250	18	4
ZS-252/8	5	252	8	2	2400	3740	290	280	18	8	280	18	8

表 7(完)

型号	图号	额定电压 kV	额定机械破坏负荷		高度 h mm	最小公称爬电距离 L mm	绝缘件最大公称直径 D mm	上附件安装尺寸			下附件安装尺寸		
			弯曲 kN	扭转 kN·m				孔中心圆直径 a_1 mm	孔径 d_1 mm	孔数 个	孔中心圆直径 a_2 mm	孔径 d_2 mm	孔数 个
ZS-363/4	7	363	4	2	3 200	5 630	270	190	14	4	250	18	8
ZS1-550/5	7	550	5	2	4 200	8 800	300	225	18	4	300	18	8

注
 ZS-363/4 绝缘子的均压环直径为 600 mm。
 ZS1-550/5 绝缘子的均压环直径为 1 000 mm。

表 8 户外针式支柱绝缘子(原有系列)

型号	图号	额定电压 kV	额定弯曲破坏负荷 kN	高度 h mm	最小公称爬电距离 L mm	绝缘件最大公称直径 D mm	上附件安装尺寸				下附件安装尺寸			
							孔距 a_1 mm	孔径 d_1	孔数 个	螺孔深 h_1 mm	孔距 a_2 mm	孔径 d_2 mm	孔数 个	法兰厚度 h_2 mm
ZPA-7.2	21	72	3.75	170	170	150	36	M8	2	8	50	11	2	2
ZPB-12	22	12	5	188	200	170	36	M8	2	10	70	11	2	13
ZPD-12	23	12	20	210	200	260	120	M12	4	18	120	15	4	16

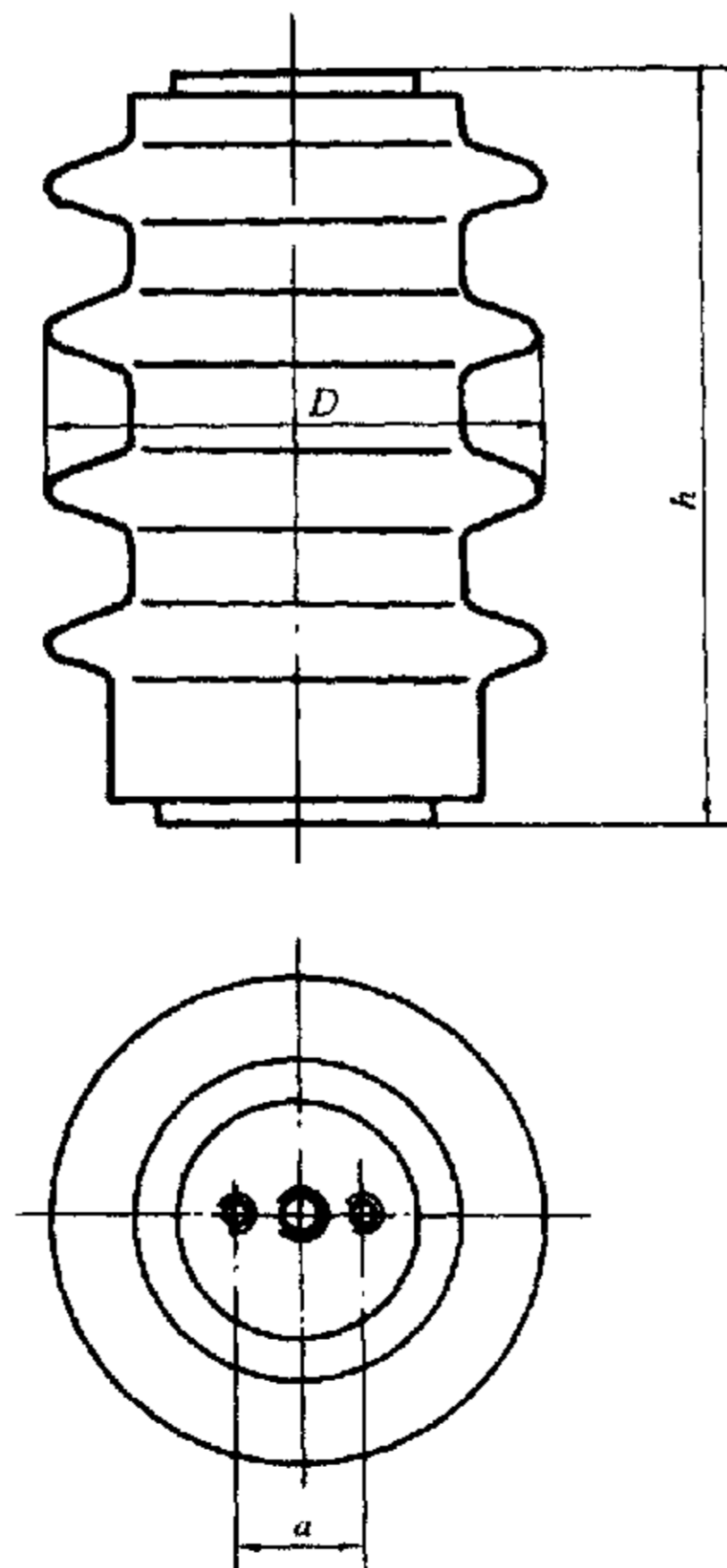


图 1

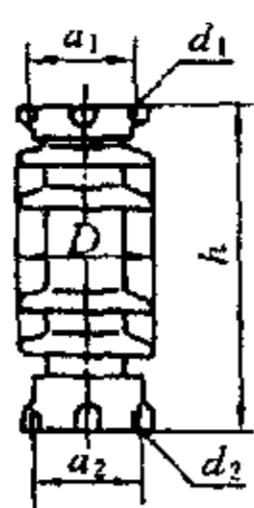


图 2

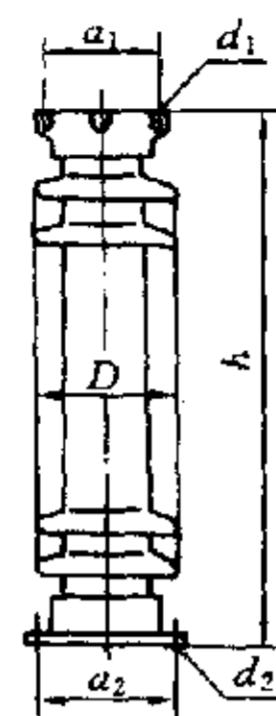


图 3

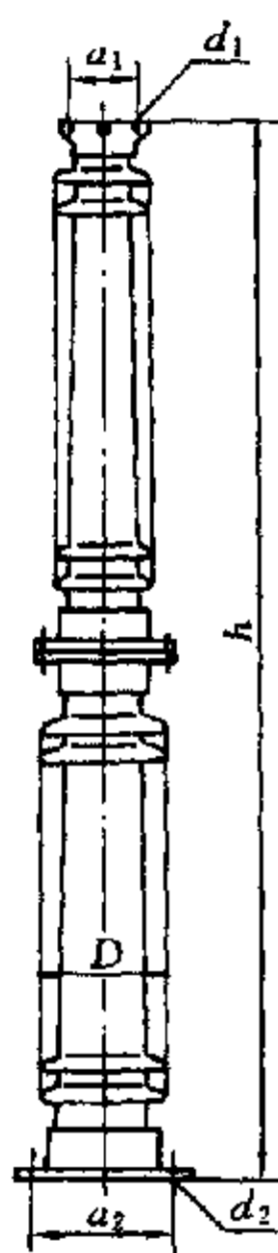


图 4

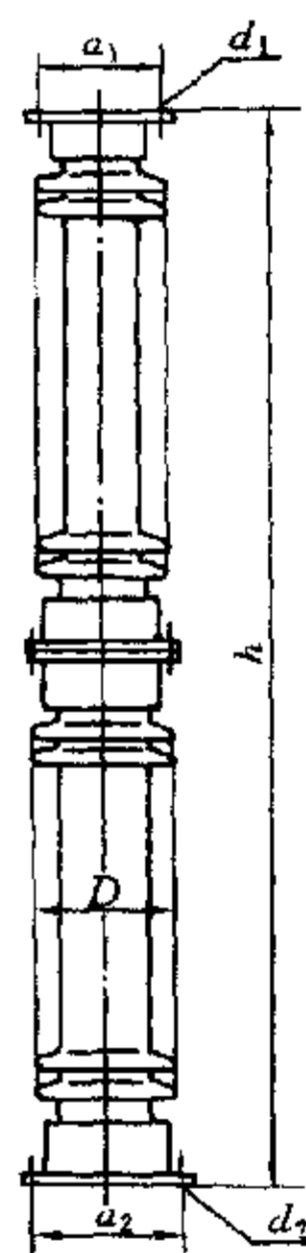


图 5

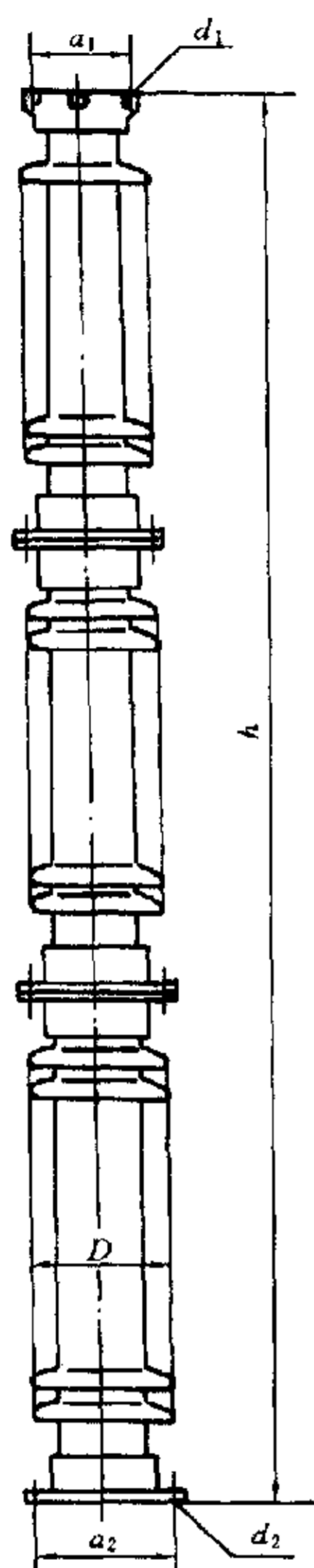


图 6

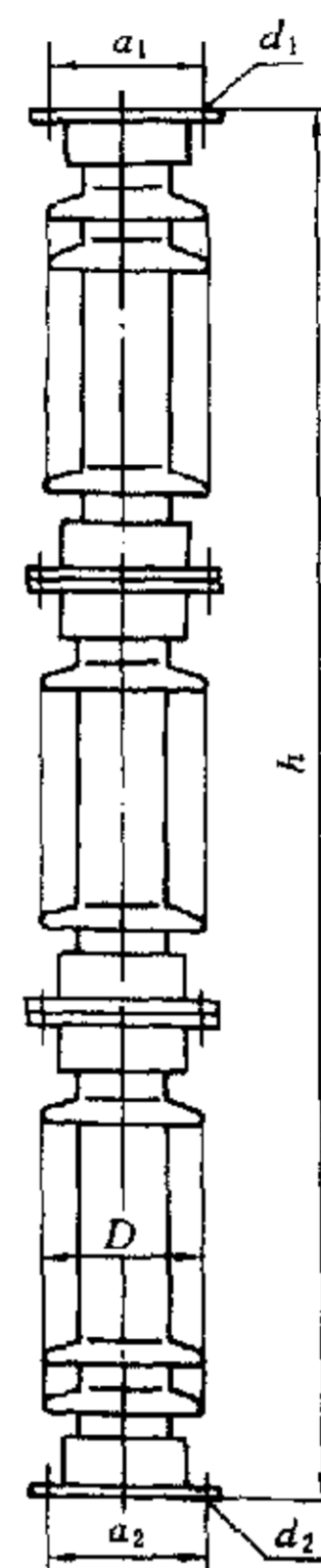


图 7

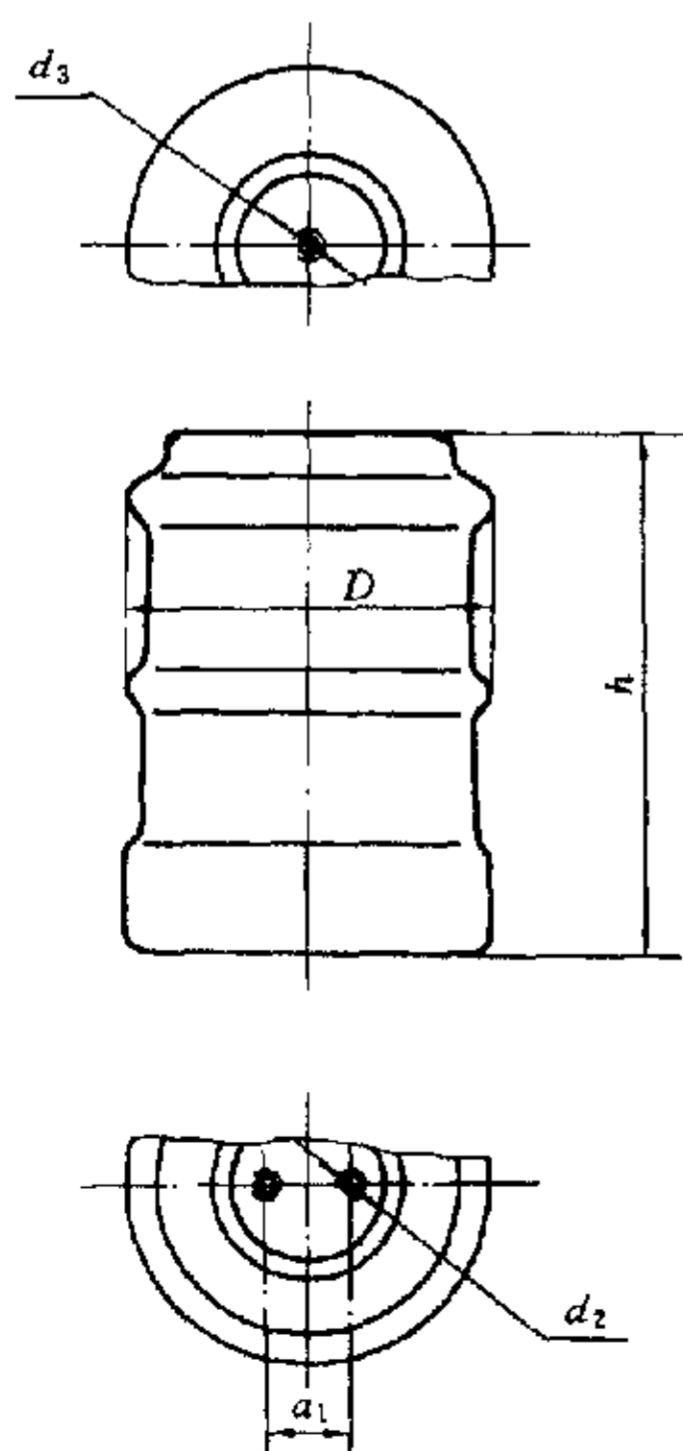


图 8

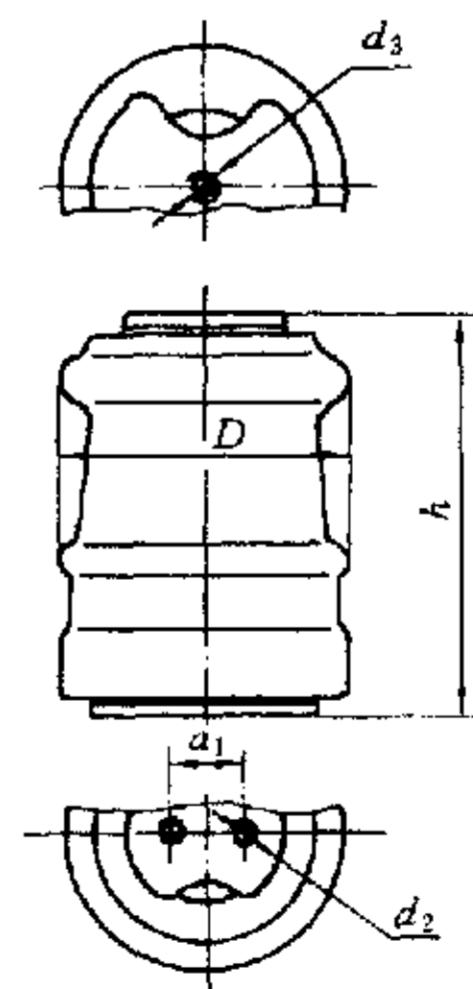


图 9

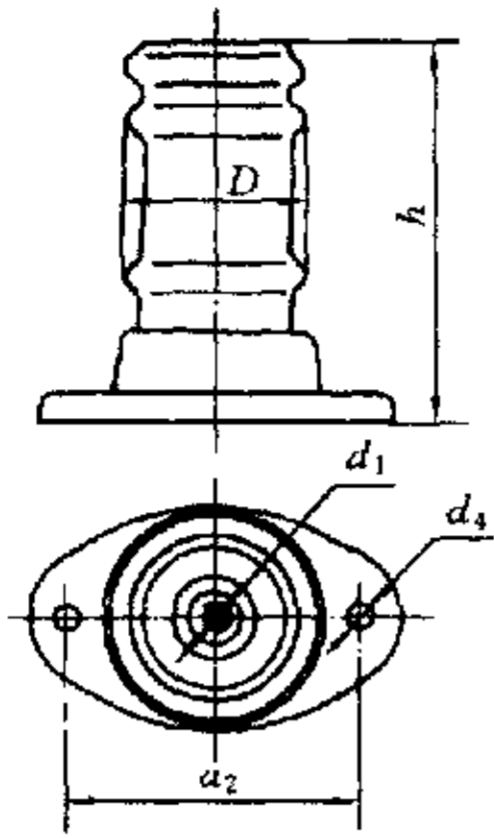


图 10

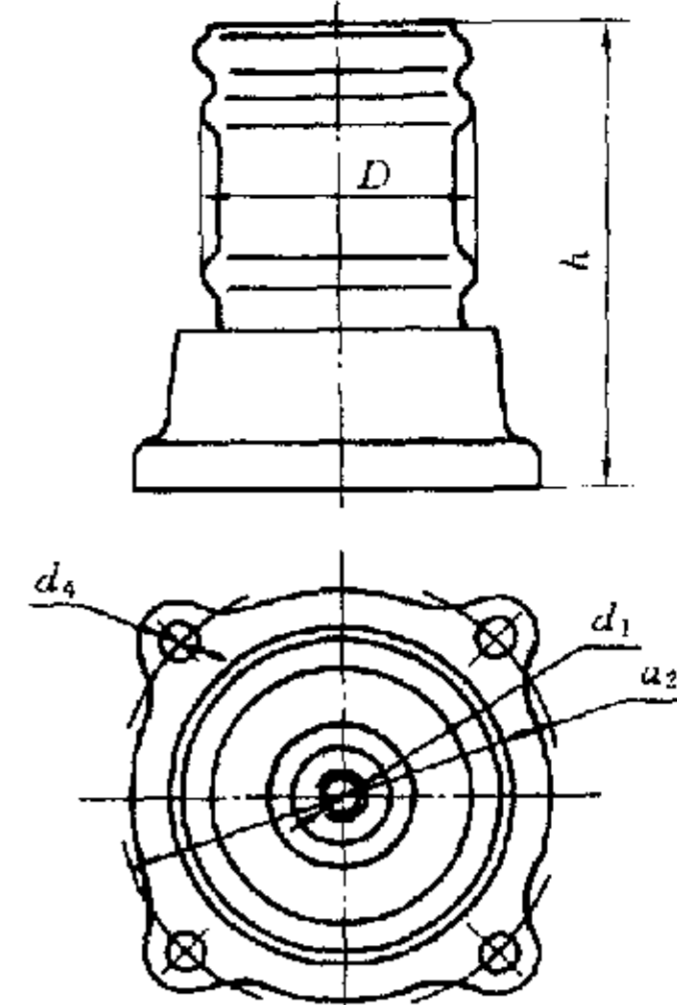


图 11

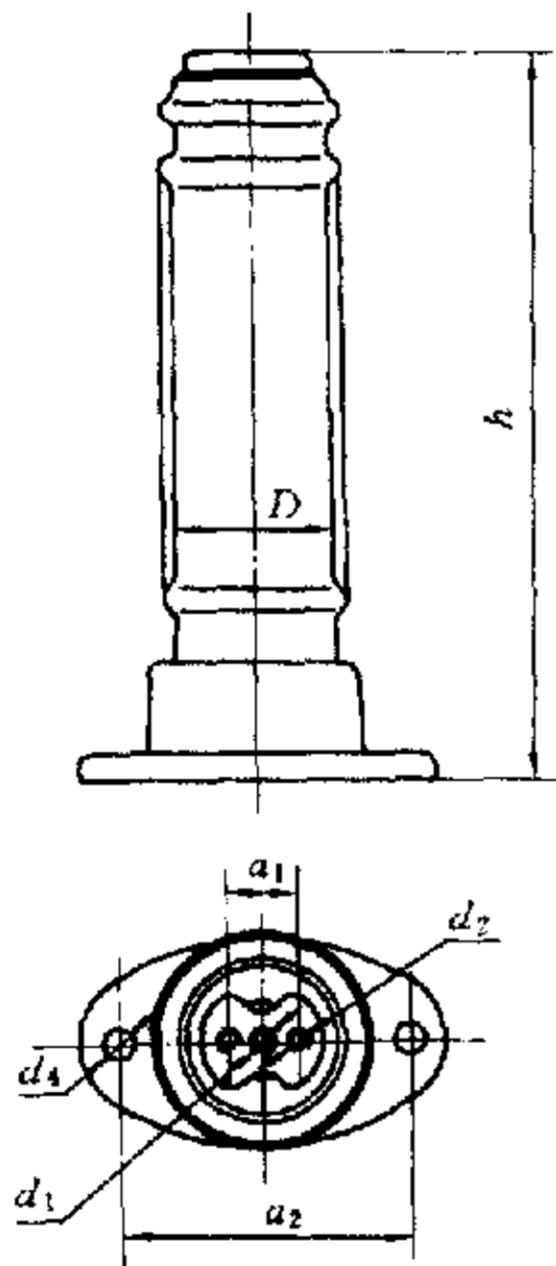


图 12

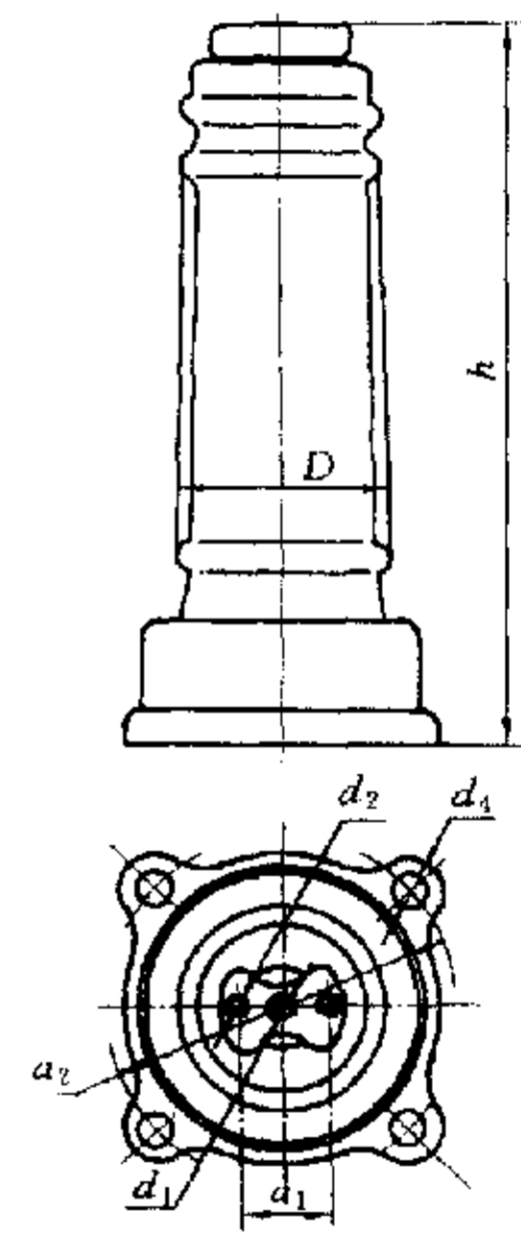


图 13

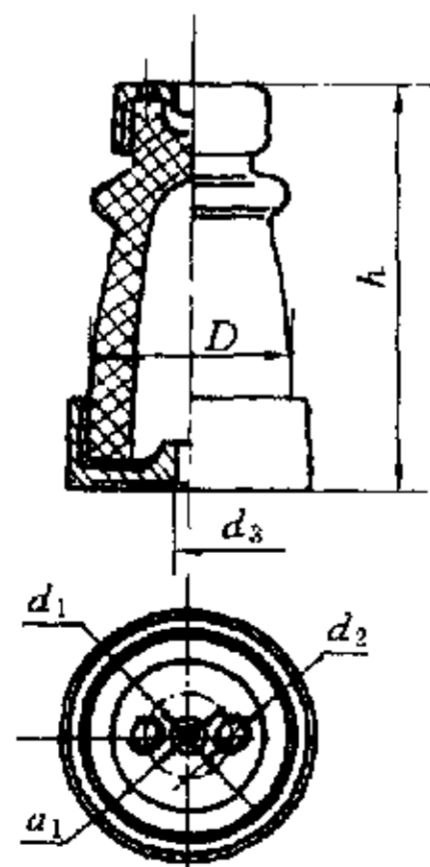


图 14

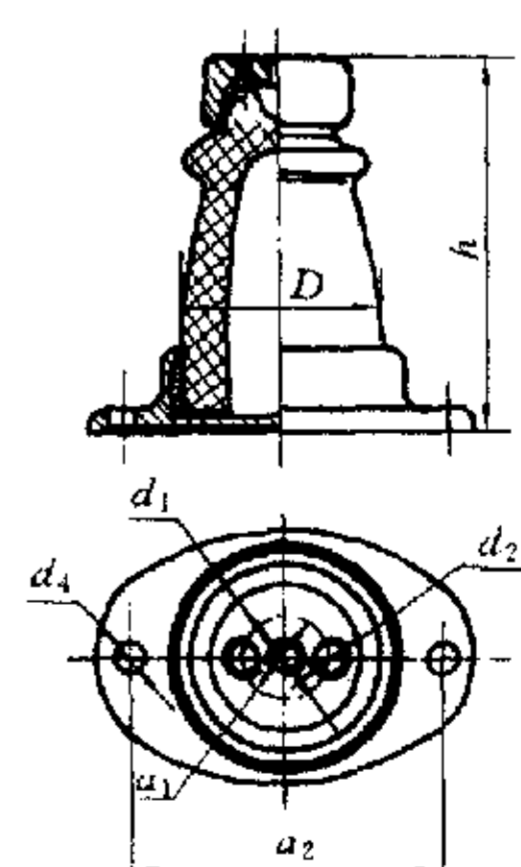


图 15

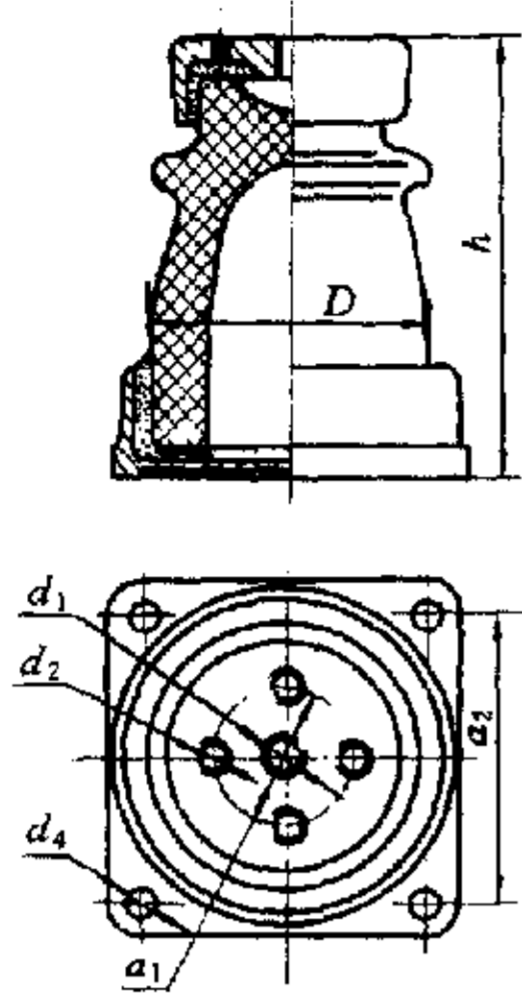


图 16

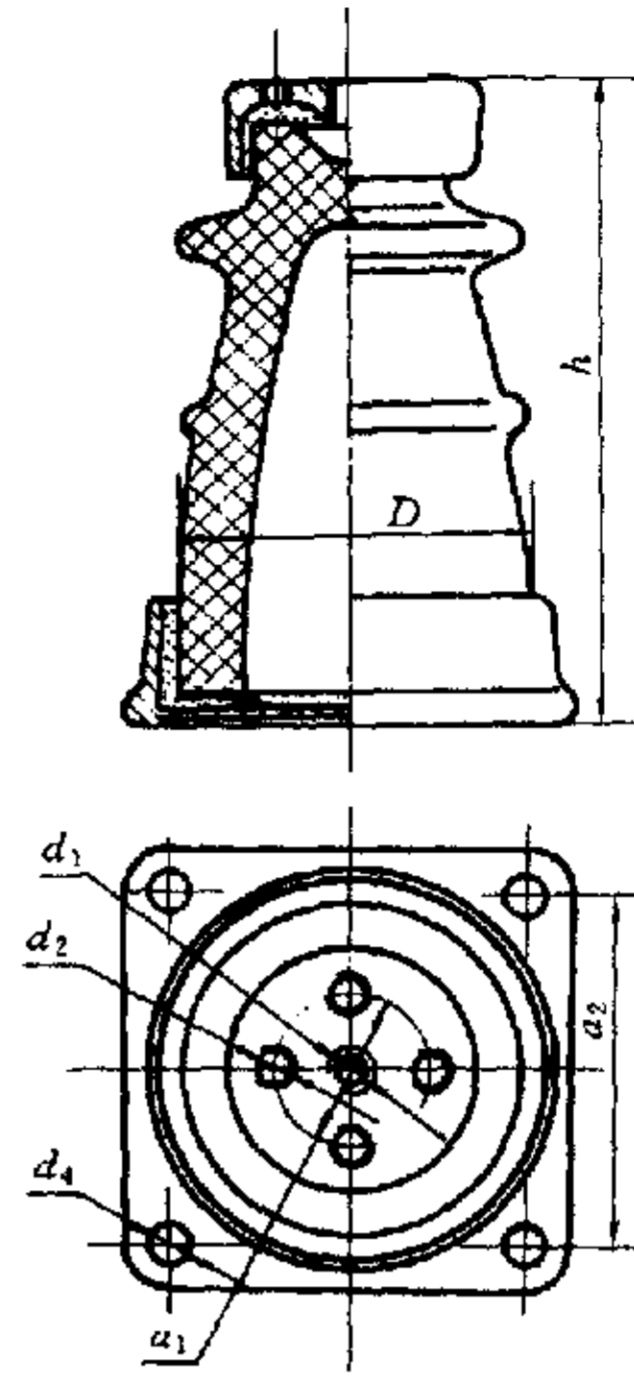


图 17

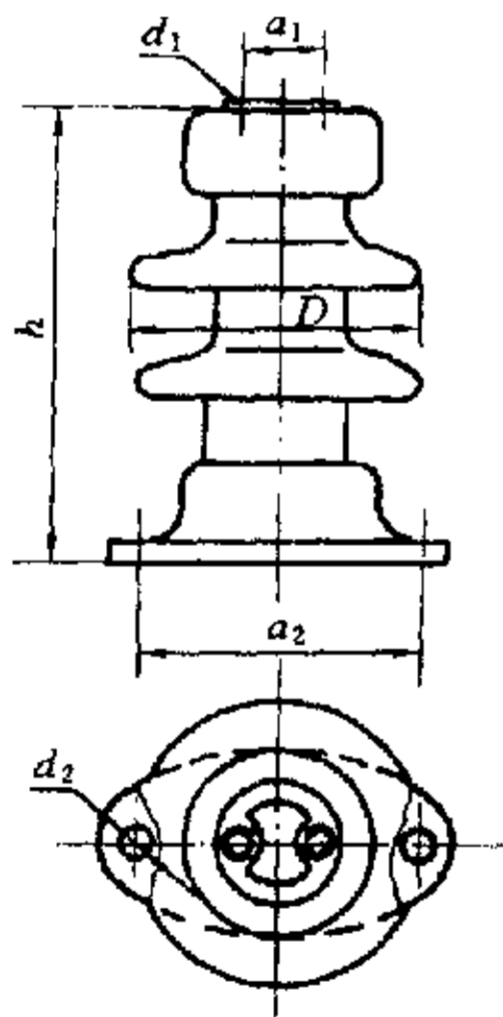


图 18

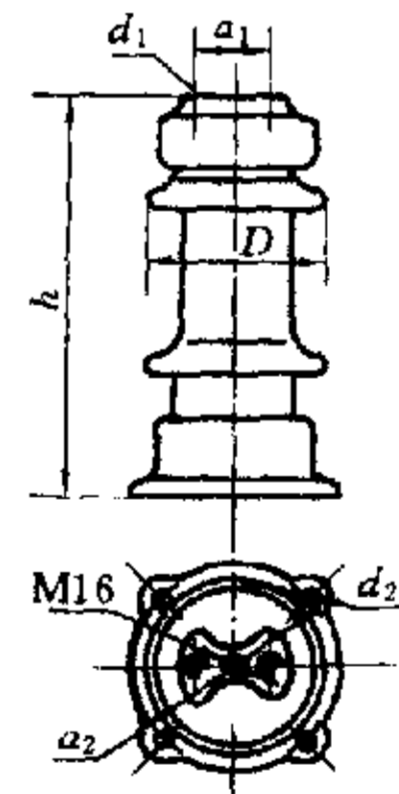


图 19

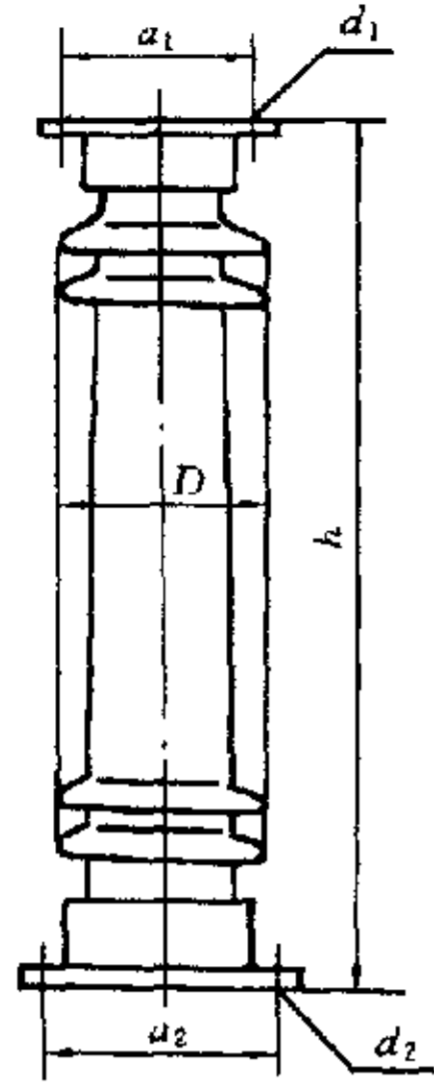


图 20

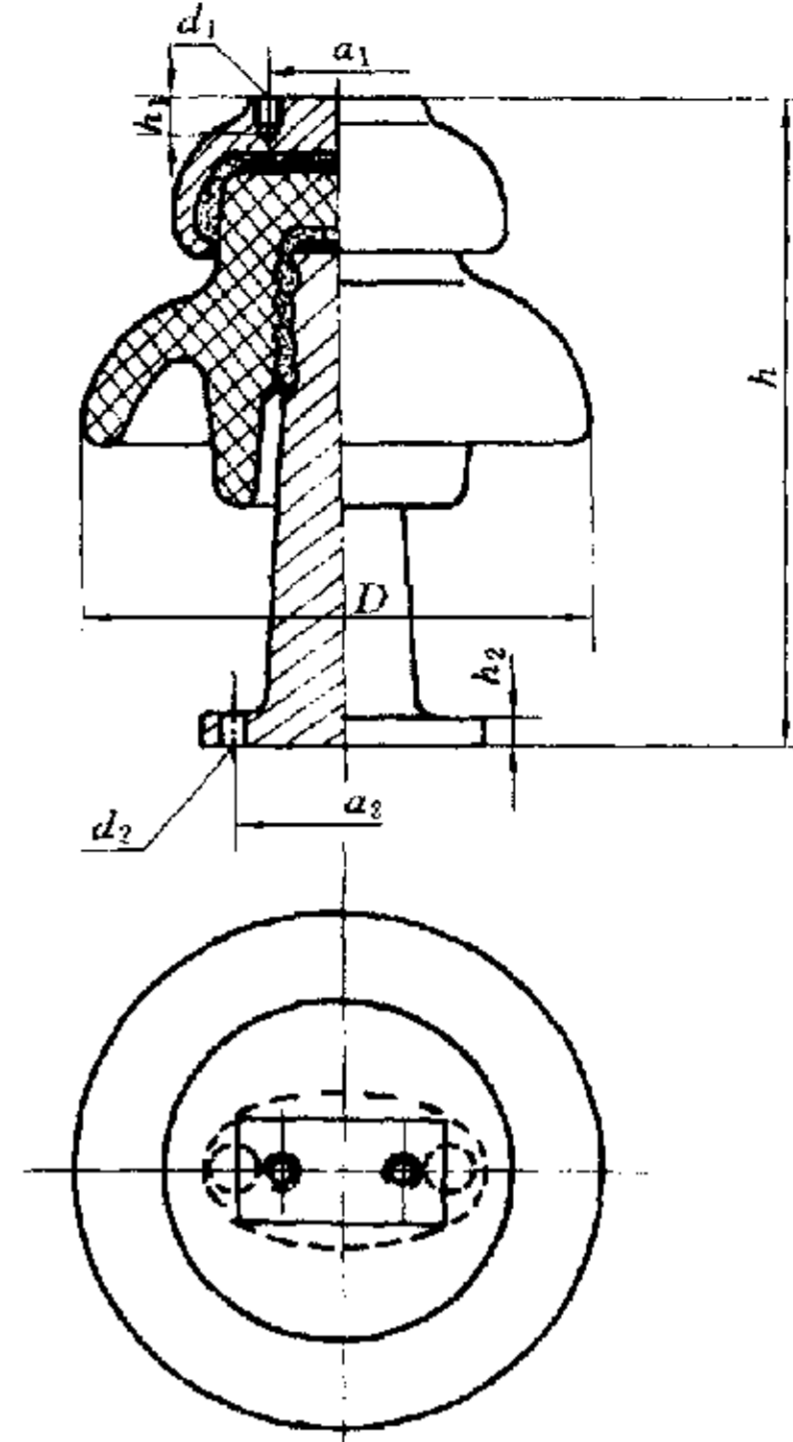


图 21

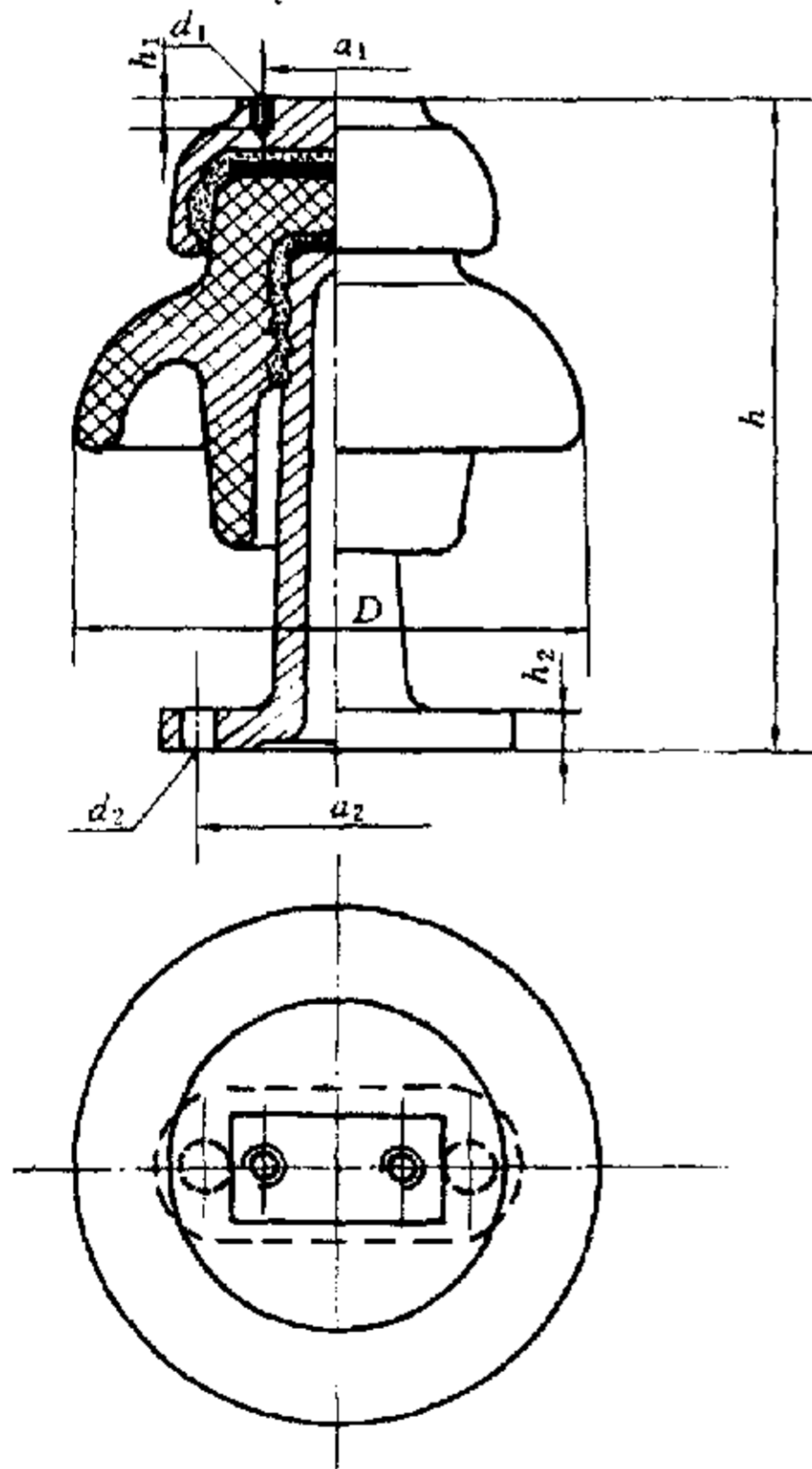


图 22

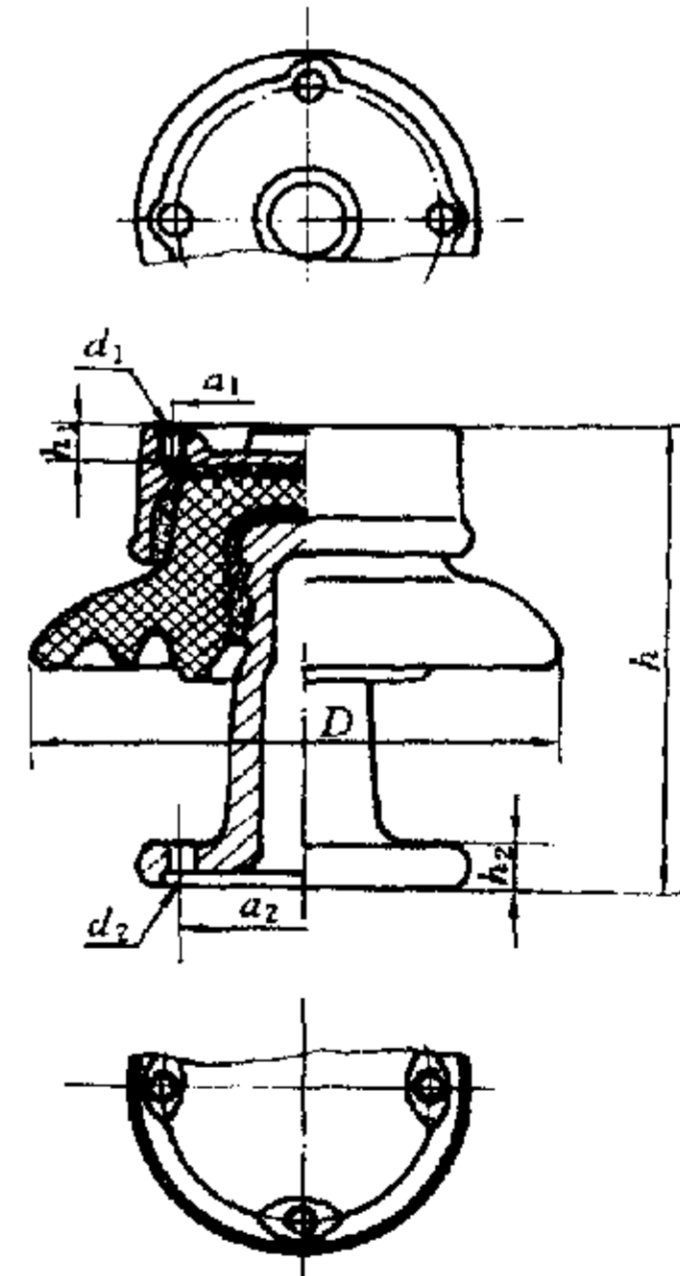


图 23

附录 A

(提示的附录)

户外棒形支柱绝缘子元件尺寸特性(推荐)

户外棒形支柱绝缘子元件尺寸特性(推荐)

元件代号	高度 mm	破坏弯矩设计值 kN·m		爬电距离 mm	孔中心圆直径 mm	
		上端	下端		上附件	下附件
P14DE	1 050	10	14	1 750	200	225
P28FG	1 050	20	28	1 750	254	275
P40GH	1 050	28	40	1 750	275	300
R5BD	1 150	2.5	5	2 025	127	200
R10DD	1 150	7.1	10	2 025	200	200
R10EF	1 150	7.1	10	2 025	225	254
R14EF	1 150	10	14	2 025	225	254
R20EF	1 150	14	20	2 025	225	254
R20FF	1 150	14	20	2 025	254	254
R28FG	1 150	20	28	2 025	254	275
R40FG	1 150	28	40	2 025	254	275
R40FH	1 150	28	40	2 025	254	300
U40GH	1 400	28	40	2 600	275	300
U56HK	1 400	40	56	2 600	300	356
V14FF	1 500	10	14	3 100	254	254
V20FG	1 500	14	20	3 100	254	275
V28FG	1 500	20	28	3 100	254	275
V40GH	1 500	28	40	3 100	275	300

注:元件代号中字母和数字的意义见 GB 12744—1991 附录 B。